

Оптимальное решение для монтажа

Установочные коробки позволяют произвести монтаж любых электроустановочных изделий быстро, просто и профессионально независимо от типа стен и способа установки изделия



монтажная
коробка



механизм



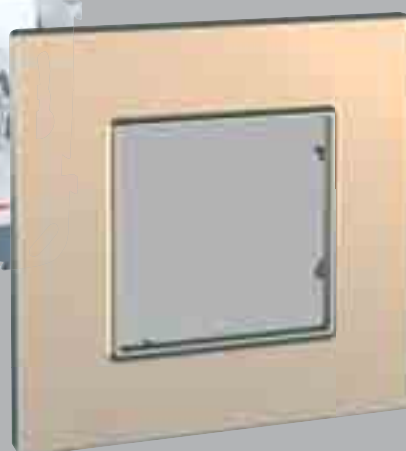
рамка



монтажная
коробка



механизм

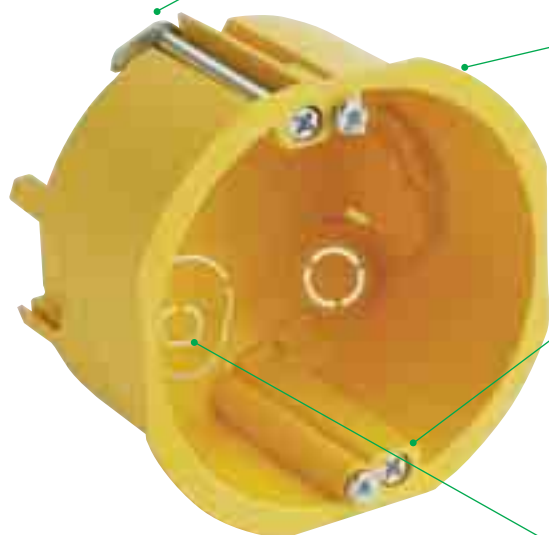


рамка

Монтажные установочные коробки для полых стен и гипсокартона

Гарантированная прочность

Коробка изготовлена из пластичного материала и не сломается в процессе установки



Надежная фиксация

Конструкция лапок обеспечивает надежное крепление коробки в стене

Вертикальные ребра жесткости предотвращают вращение коробки в стене. Широкие усиленные кромки позволяют коробке крепко держаться в стене

Удобство использования

Двухзаходные винты ускоряют процесс затяжки винта в два раза

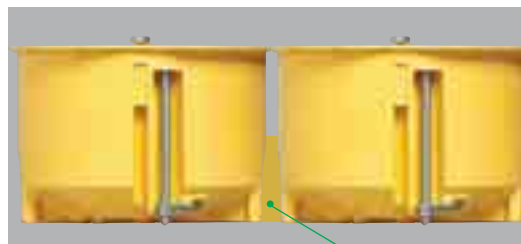
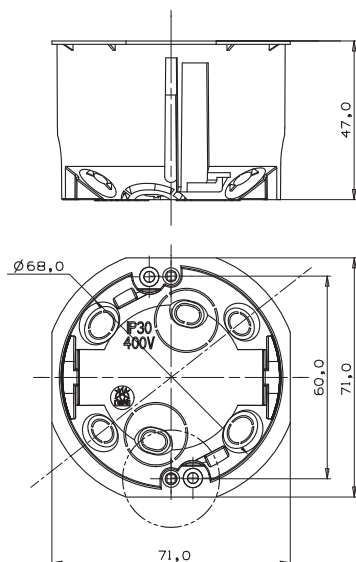
Преднарезанные отверстия для ввода кабелей легко открываются путем удаления перемычек

Технические характеристики установки указаны на корпусе самого изделия

Коробки можно объединить в жесткую многоместную конструкцию

Соединительный элемент

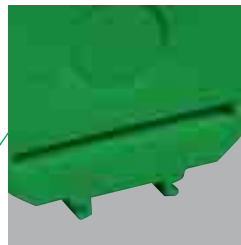
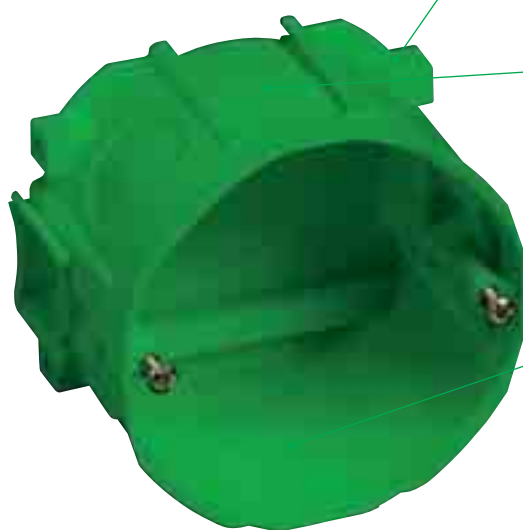
Монтажные и присоединительные размеры



Монтажные установочные коробки для сплошных стен

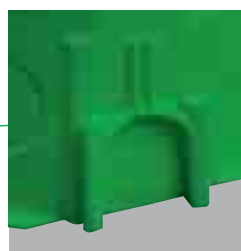
Проверенная жесткость

Конструкция и материал коробки не позволят ей ломаться при установке

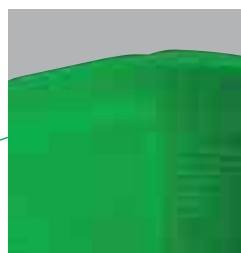


Поразительная жесткость и точность

Ребра жесткости в основании коробки обеспечивают дополнительную жесткость изделия



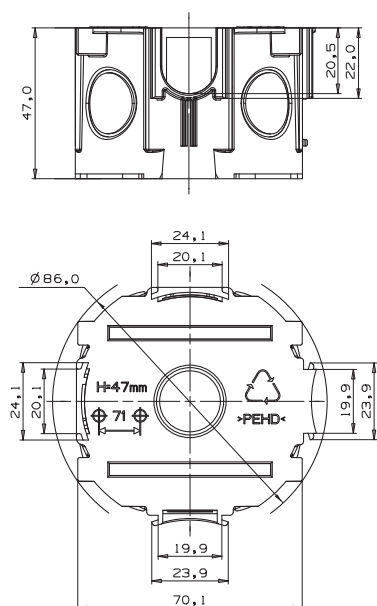
Уникальный «ласточкин хвост» коробки всегда обеспечивает равное расстояние между электроустановочными изделиями при их соединении



Надежная установка

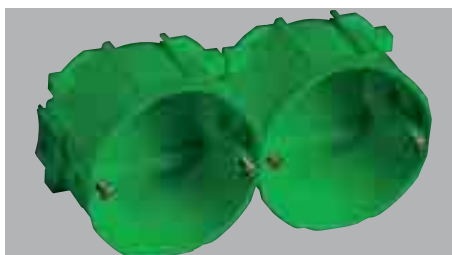
Для надежной фиксации электроустановочного изделия на внутренней стороне коробки имеются специальные ребра

Монтажные и присоединительные размеры



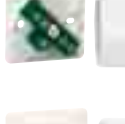
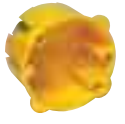
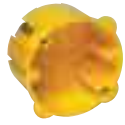
Вертикальная и горизонтальная установка

Возможность вертикальной и горизонтальной установки многоместной конструкции



Монтажные коробки

Коробки установочные для полых стен и гипсокартона



Тип	Референс	Размеры Ø d/h	Цвет	Упаковка
Предназначены для монтажа изделий на винтах и с помощью распорных лапок в полые стены и сухие перегородки. Межосевое расстояние 71 мм. Материал: композиция на основе полипропилена, не поддерживающего горение, огнестойкость 850°C.				
Коробка установочная для полых стен и гипсокартона	LEX1450414R	68/47	Желтый	100
Диаметр фрезы для подготовки отверстия в гипсокартоне - 68 мм. Имеются преднарезанные отверстия для ввода кабелей - 6-8-9-18 мм.				
Коробка установочная для полых стен и гипсокартона	II-Y.1	78/45	Желтый	80
Коробка установочная для полых стен и гипсокартона	II-Y.2	78/45	Желтый	80
Комплектуется винтами-саморезами.				
Коробка монтажная	II-L90	80/36	Белый	100
Коробка установочная двухпостовая для полых стен и гипсокартона	KM-251	151x71x45	Желтый	40
Имеются преднарезанные отверстия для ввода кабелей. Комплектуется винтами-саморезами, соединительной деталью.				

Коробки установочные для сплошных стен (кирпич, бетон, пенобетон)

Предназначены для монтажа изделий на винтах и с помощью распорных лапок в сплошные стены. Межосевое расстояние 71 мм. Материал: композиция на основе полиэтилена, не поддерживающего горение, огнестойкость 650°C.				
Коробка установочная для сплошных стен	LEX1420572MR	71/47	Зеленый	100
Комплектуется винтами				
Коробка установочная для сплошных стен	LEX1420571MR	71/47	Зеленый	100
Коробка монтажная	L90	82/34	Белый	81
Коробка установочная двухпостовая для сплошных стен	KM-252	148x71x45	Зеленый	40

Аксессуары

Крышка для монтажной коробки	LEX1420540R	92	Белый	25
Крышка для монтажной коробки	238		Белый	400
Соединительная деталь	LEX45135		Белый	250

Предназначена для горизонтального соединения коробок установочных для полых стен и гипсокартона LEX1450414R

Соединительные коробки открытой установки

Соединительная коробка U56 с колодкой 5*440В IP 65	IMT36350	87/87/40	Полярный белый	5
Предназначена для организации мест коммутации проводов и кабелей. Соединительная колодка под винты на 5 выводов. Кабельный ввод: 10 установленных мембранных патрубков. Диапазон напряжения: 440В. Материал: термопласт				
Соединительная коробка U56 без колодки IP 65	IMT36349	87/87/40	Полярный белый	5
Предназначена для организации мест коммутации проводов и кабелей. Кабельный ввод: 10 установленных мембранных патрубков. Диапазон напряжения: 440В. Материал: термопласт				
Соединительная коробка IP20 с колодкой 5*440В	IMT36352	60/60	Полярный белый	5
Предназначена для организации мест коммутации проводов и кабелей. Соединительная колодка под винты на 5 выводов. Материал: термопласт				
Соединительная коробка IP20 без колодки	IMT36351	60/60	Полярный белый	5
Предназначена для организации мест коммутации проводов и кабелей. Материал: термопласт				